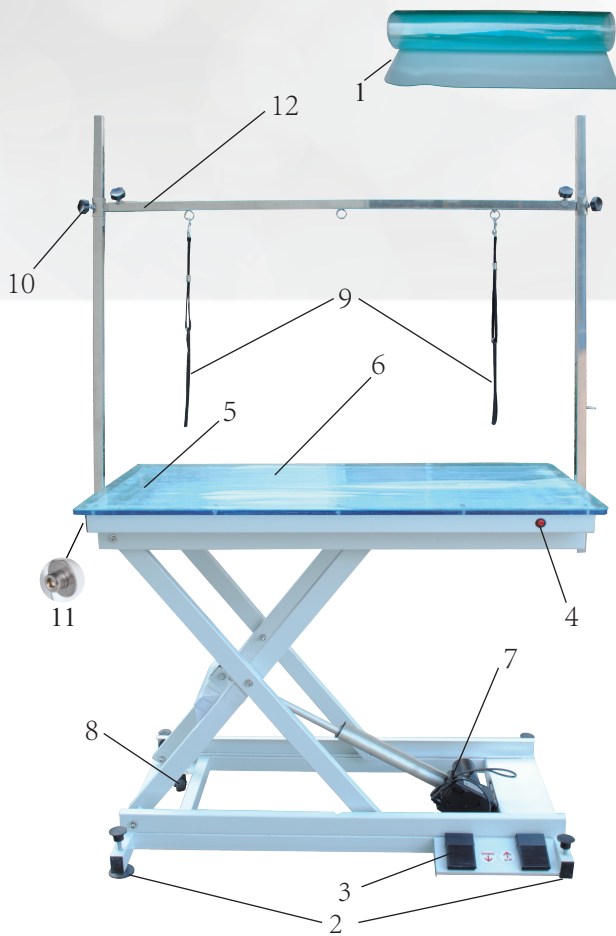


GogiPet® Trimm Tisch Super Delux Anleitung



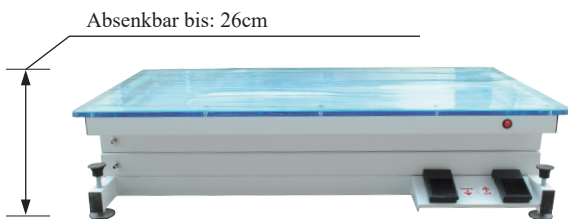
- | | |
|-----------------------|-----------------------|
| 1. Anti- Rutsch Matte | 2. Nivellierbeine |
| 3. Fußschalter | 4. Lichtschalter |
| 5. Leuchtmittel | 6. Plexiglasscheibe |
| 7. Motor | 8. Nivellierschrauben |
| 9. Halteschlaufen | 10. Fixierschrauben |
| 11. Schrauben | |
| 12. Rundum Halterung | |

1) Montieren Sie die Halterung gemäß Abbildung.

2) Richten Sie die Nivellierbeine (2) mit den Nivellierschrauben (8) gerade aus.

3) Schalten Sie je nach Bedarf das Leuchtmittel (5) mit dem Lichtschalter (4) ein oder aus.

4) Bringen Sie den Tisch in die gewünschte Höhe indem Sie die Fußschalter (3) drücken. Pfeil vorwärts bringt den Tisch nach oben Pfeil rückwärts bringt den Tisch nach unten.

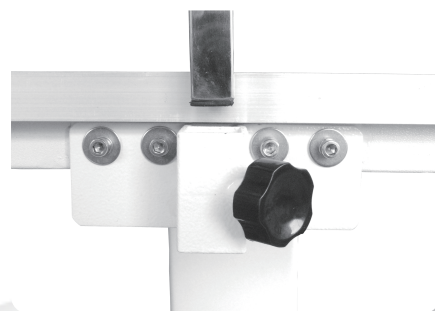


GogiPet

Anbringen der Halterung:

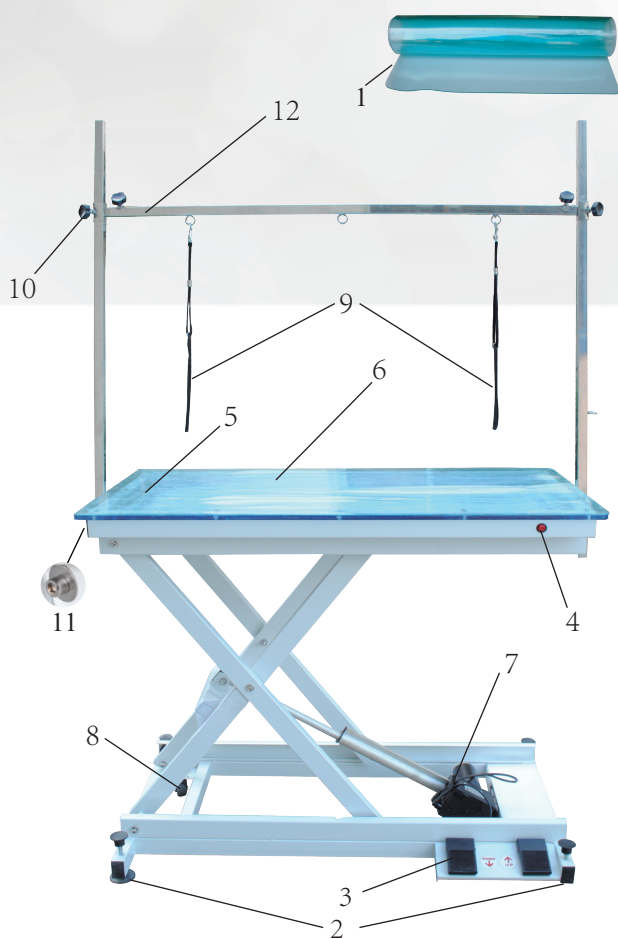


Ziehen Sie die Schrauben (11) fest um die Klammern zu fixieren



Stecken Sie die Rundum Halterung in die Klammern und drehen die Scharube (12) fest.

GogiPet ® Electric Lift Grooming Table Instruction



1. Pvc matt
2. Regulating screw
3. Lifting switch
4. Switch for the table top light
5. Table top light
6. Organic glass table top
7. Electric lifting pump
8. wheel
9. Strap
10. Fix screw for the arm
11. Screw for clamp
12. H-Shape Grooming Arm

1) Assemble the grooming arm according to the attached picture.

2) Adjust the regulating screw(2) to make the table stable.

3) Choose turn on the table top light(5) or not according to the operation requirement.

4) Regulate the table height according to operation requirement. Move the lifting switch(3) forward the table will up and backward will down.

Notes: Switch the plug on the required current, if has the following phenomenon: the lifting switch(3) can not move, the electric lifting pump(7) can not work or turn on the switch(5), the table top light can not work, please check if there is something wrong with the fuse(6). If the fuse goes wrong, please change a new one. After change a new fuse, if the pump still can not work, it means that the pump may goes wrong. At the same time, if the table top light still can not work, it means that the light may goes wrong. If the above mentioned phenomenon appeared, please send the products to the professional men for fixing.

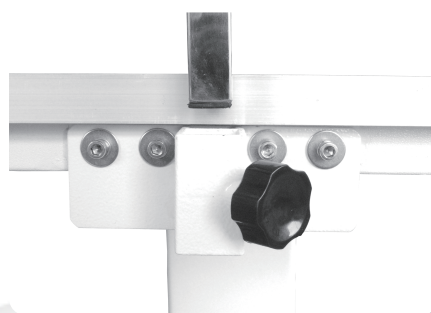


GogiPet

The Grooming Arm Assembly Instruction:



Tighten the screws(11) to fix the clamp



Assemble the grooming table arm into the clamp, and fix the screw(12).